

INTEMO S.A

Specjaliści w zakresie tworzenia nowych technologii form wtryskowych.

A photograph showing a worker with curly hair operating a CNC machine. The machine is processing a large metal mold. The worker is wearing a dark shirt and is looking at the machine. The machine has a 'CPA' logo on its spindle. The background is a factory environment with various equipment and a safety sign.

**FORMY WTRYSKOWE STANOWIĄ
NAJWAŻNIEJSZE OGNIWO PROCESU
PRODUKCYJNEGO WYPRASEK Z
TWORZYW POLIMEROWYCH**

INTEMO S.A.

Ul. Włocławska 33

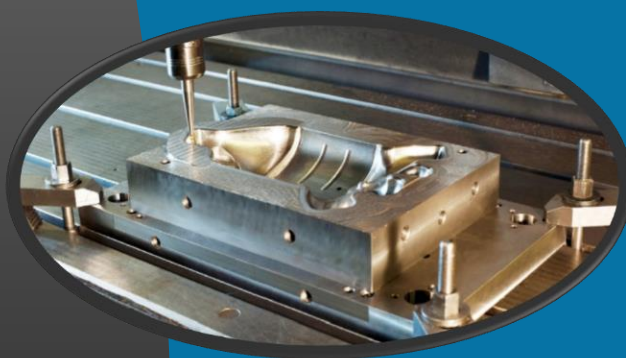
88-230 Piotrków Kujawski

Tel. +48 (54) 265 41 42

www.intemo.pl

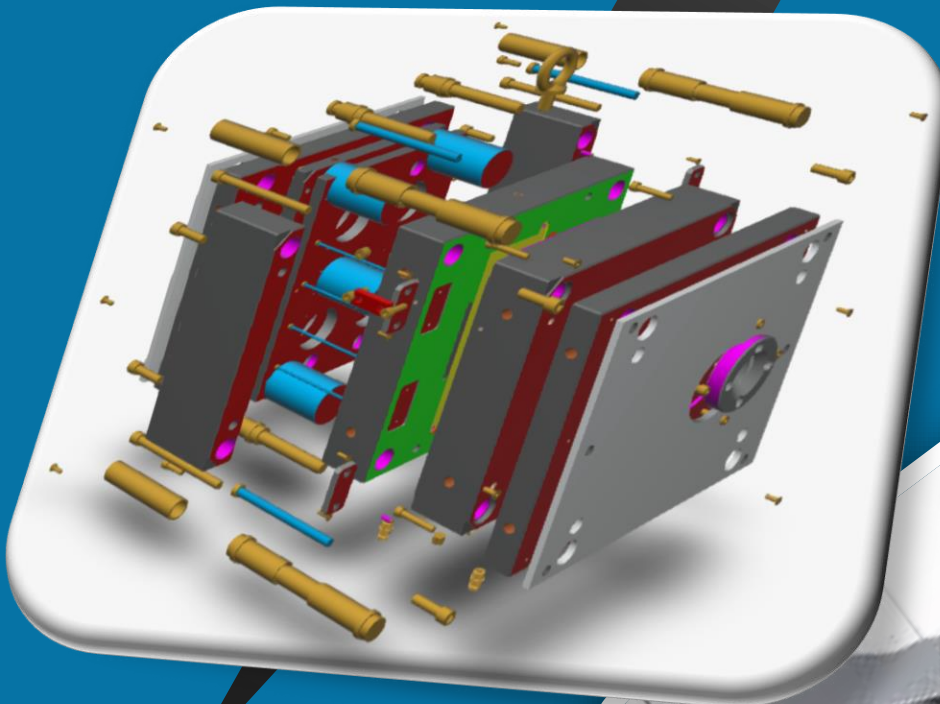
O NAS

- działamy na rynku od 1996 roku
- oferujemy przetwórstwo tworzyw sztucznych metodą wtrysku oraz obróbkę metali
- oferujemy wykonawstwo form wtryskowych i narzędzi specjalnych
- posiadamy park maszynowy : 50 wtryskarek
- posiadamy własną narzędziownię
- posiadamy zaplecze magazynowe o powierzchni 4000m2 i własne środki transportu
- posiadamy certyfikaty ISO 9001:2008, ISO 14001:2004 oraz BS OHSAS 18001:2007



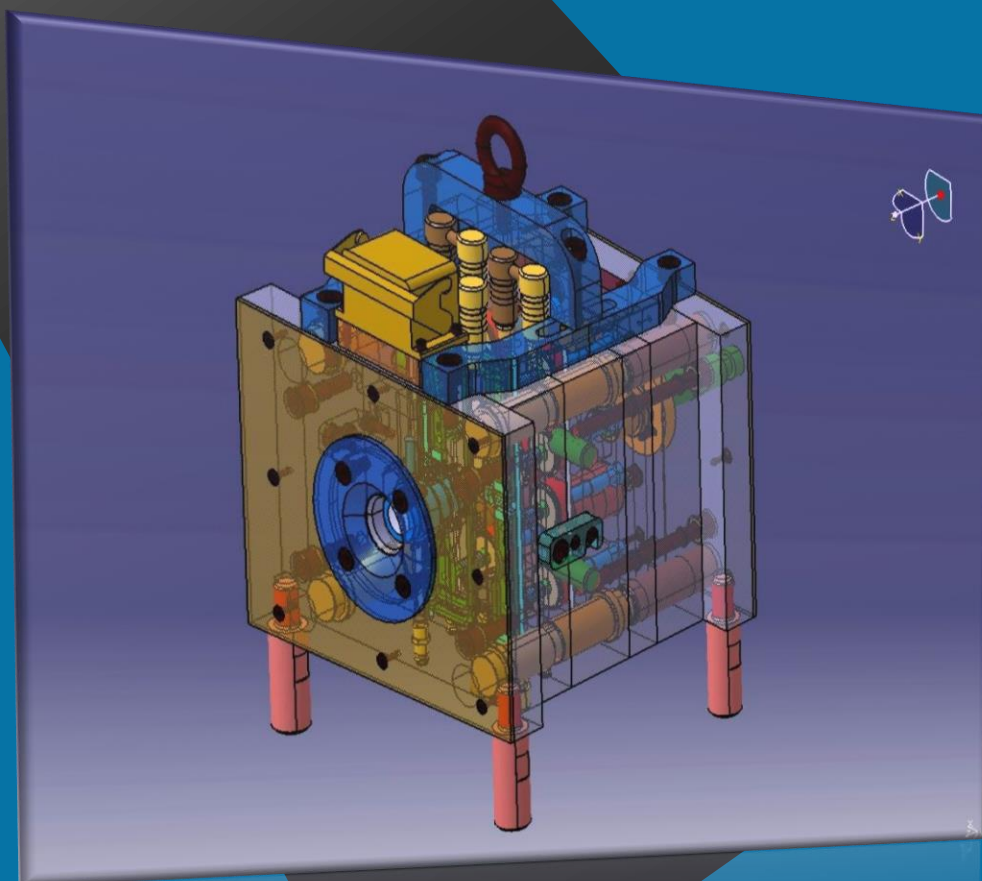
CZYM SIĘ WYRÓŻNIAMY ?

- wdrażamy własną technologię wytwarzania form wtryskowych zgodnie ze zgłoszeniem patentowym P.415815
- dzięki innowacyjnym rozwiązaniom technologicznym oferujemy hybrydowe formy wtryskowe charakteryzujące się:
 - zmniejszonym czasem cyklu,
 - zmniejszoną brakowością,
 - zmniejszonym zużyciem energii,
 - zmniejszeniem kosztów wytworzenia wyprasek,
 - dłuższym cyklem życia formy.



OFERTA :

- Wykonujemy formy wtryskowe:
 - zimno i gorącokanałowe
 - jedno i dwukomponentowe
 - z mechanizmami ruchomymi
 - z rdzeniami hydraulicznymi
- Remontujemy i regenerujemy formy wtryskowe
- Wykonujemy obróbkę skrawaniem i elektroerozyjną
- Projektujemy i tworzymy dokumentacje techniczną do form wtryskowych
- Produkcja na wtryskarce



Dzięki wsparciu Europejskiego Funduszu Rozwoju Regionalnego zakupiliśmy do parku maszynowego najnowocześniejsze maszyny takie jak:

- elektrodrażarka
- centrum frezarskie
- próżniowy piec hartowniczy
- próżniowe stanowisko do azotowania
- maszynę do selektywnego spiekania

oraz najnowocześniejsze oprogramowanie do projektowania, zarządzania procesem produkcyjnym i symulacji procesu przetwórczego.



POTENCJAŁ RYNKOWY

MIĘDZYNARODOWY ZASIĘG



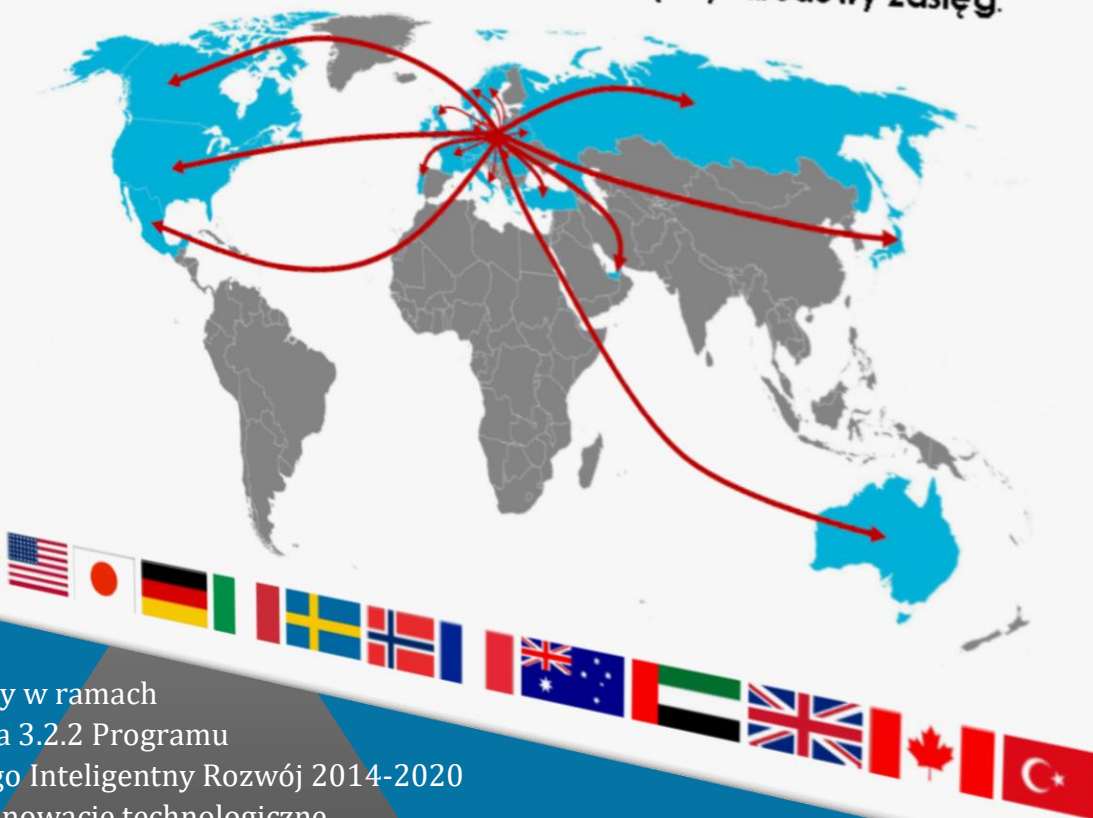
PHILIPS

SHARP

JABIL



Portfolio klientów i odbiorców Intemo S.A. ma międzynarodowy zasięg:



Projekt
zrealizowany w ramach
Poddziałania 3.2.2 Programu
Operacyjnego Inteligentny Rozwój 2014-2020
Kredyt na innowacje technologiczne



Fundusze Europejskie
Infrastruktura i Środowisko

Unia Europejska
Europejski Fundusz
Rozwoju Regionalnego



Kontakt z nami

INTEMO S.A

Ul. Włocławska 33

88-230 Piotrków Kujawski

Tel.+48 (54) 265 41 42

www.intemo.pl